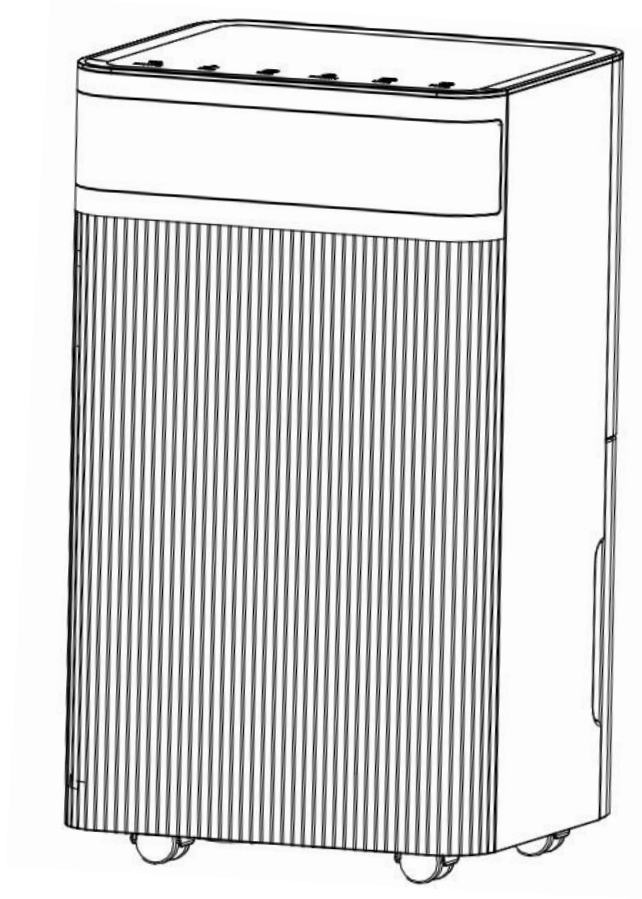


mi-LUX

HƯỚNG DẪN SỬ DỤNG



Máy hút ẩm lọc không khí Mi-lux MD-12L

Phân phối chính hãng bởi Công ty TNHH Vĩnh Nam Digital

Cảm ơn Quý khách đã tin tưởng và lựa chọn các sản phẩm của MI-LUX
Quý khách vui lòng đọc kỹ các hướng dẫn sau trước khi sử dụng:

1. HƯỚNG DẪN SỬ DỤNG

1.1 Mô tả sản phẩm

Máy hút ẩm được sử dụng để loại bỏ độ ẩm cao (>75%) trong không khí. Việc làm giảm độ ẩm tương đối sẽ bảo vệ các tòa nhà và các thiết bị bên trong khỏi những tác động bất lợi của độ ẩm cao.

1.2 Lưu ý quan trọng

- Đặt máy ở vị trí thẳng đứng, trên bề mặt phẳng và chắc chắn.
- Đảm bảo khoảng cách tối thiểu 30cm (1") giữa các cạnh của thiết bị và bất kỳ vật liệu nóng hoặc dễ cháy.
- Không che cửa hút và cửa thổi của thiết bị.
- Chỉ sử dụng thiết bị trong nhà và cho mục đích dân dụng.
- Không sử dụng trong tủ, tủ quần áo, tàu thuyền, xe cộ hoặc các vị trí tương tự
- Để thiết bị đứng yên trong một giờ trước khi kết nối với nguồn điện sau khi vận chuyển hoặc khi thiết bị bị nghiêng (ví dụ: trong quá trình vệ sinh).
- Nguồn điện phải phù hợp với thông số kỹ thuật được hiển thị trên nhãn của thiết bị.
- Tránh quá tải điện áp, nguyên nhân là do sử dụng nhiều ampe điện hơn khả năng của dây điện. Quá tải dây dẫn điện có thể gây ra quá nhiệt và cháy hay hỏng mạch.
- Tránh để thiết bị bị rơi, rớt, vỡ hay va đập mạnh
- Kiểm tra dây điện cẩn thận, tránh tình trạng bị thủng hoặc sờn. Kiểm tra phích cắm để đảm bảo các đầu cắm chắc chắn và lớp nhựa bao quanh không bị nứt.
- Không được rút phích cắm điện để khởi động hoặc tắt máy, phải luôn sử dụng bảng điều khiển để bật hoặc tắt.
- Trước khi di chuyển thiết bị, hãy tắt máy, sau đó rút phích cắm và đổ hết nước trong bình ra.
- Không sử dụng thuốc xịt bọ hoặc chất tẩy rửa dễ cháy khác lên thiết bị.
- Không đổ hoặc phun nước lên thiết bị.
- Trẻ em từ 8 tuổi trở lên và những người bị suy giảm khả năng thể chất, tinh thần hoặc người không có kiến thức, kinh nghiệm sử dụng trước đó có thể sử dụng máy nếu được giám sát, hướng dẫn về cách sử dụng thiết bị một cách an toàn cũng như hiểu các nguy hiểm có liên quan. Trẻ em không được chơi với thiết bị. Trẻ em không được sử dụng hoặc đến gần thiết bị nếu không có sự giám sát của người lớn
- Chỉ có chuyên gia hoặc kỹ thuật được chỉ định bởi Mi-lux Việt Nam mới được phép tháo dỡ hoặc sửa đổi thiết bị. Tự ý tháo dỡ, sửa đổi thiết bị không theo hướng dẫn có khả năng cao làm hỏng thiết bị và không được áp dụng chính sách bảo hành của nhà sản xuất.
- Khuyến nghị gửi thiết bị cho đại lý chính hãng để bảo trì theo định kỳ.

2. CẢNH BÁO AN TOÀN

2.1 CẢNH BÁO

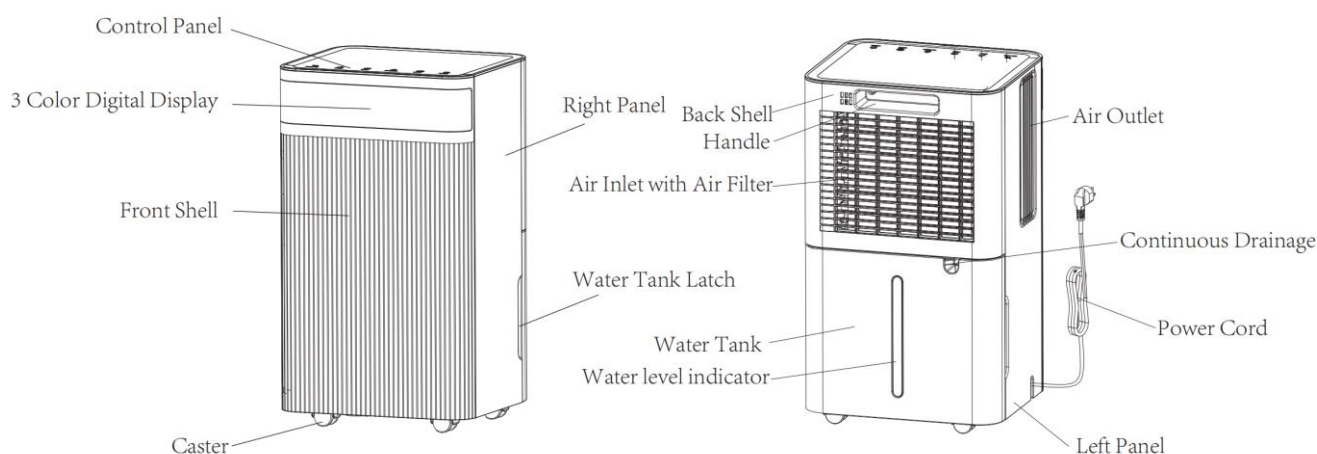
Quý khách vui lòng tuân thủ theo các hướng dẫn sau để giảm nguy cơ hỏa hoạn, điện giật hoặc thương tích nguy hiểm:

- Nếu dây nguồn bị hỏng thì phải được thay thế bởi nhà sản xuất, đại lý ủy quyền của Mi-lux Việt Nam để tránh nguy hiểm và đảm bảo an toàn
- Thiết bị phải được ngắt khỏi nguồn điện trong quá trình bảo trì.
- Luôn vận hành thiết bị từ nguồn điện có điện áp, tần số và định mức bằng nhau như được ghi trên tem thông số sản phẩm.
- Luôn sử dụng ổ cắm điện được nối đất.
- Rút dây nguồn khi vệ sinh hoặc khi không sử dụng.
- Không vận hành khi tay ướt. Không đổ nước, cần ngăn chặn nước tràn vào thiết bị.
- Không ngâm hoặc để thiết bị tiếp xúc với mưa, hơi ẩm hoặc bất kỳ chất lỏng (hóa học)
- Không để thiết bị chạy mà không có người giám sát. Không nghiêng hoặc lật thiết bị.
- Không rút phích cắm khi thiết bị đang hoạt động.
- Không rút phích cắm bằng cách kéo dây nguồn.
- Không sử dụng dây nối dài hoặc phích cắm bộ chuyển đổi.
- Không đặt đồ vật lên thiết bị.
- Không trèo hoặc ngồi lên thiết bị.
- Không đưa ngón tay hoặc bất gì vật khác vào cửa thoát khí.
- Không chạm vào cửa hút gió hoặc các cánh nhôm của thiết bị.
- Không vận hành thiết bị nếu thiết bị bị rơi, hư hỏng hoặc có dấu hiệu trục trặc của sản phẩm.
- Không vệ sinh thiết bị bằng bất kỳ hóa chất nào.
- Đảm bảo thiết bị cách xa các vật liệu dễ cháy, dễ cháy hoặc nổ.
- Thiết bị phải được lắp đặt phù hợp với các quy định về hệ thống dây điện quốc gia.

- Không sử dụng các phương tiện để đẩy nhanh quá trình rã đông hoặc để làm sạch, ngoài những cách sử dụng được nhà sản xuất khuyến nghị trong sách HDSD này
- Thiết bị phải được bảo quản trong phòng không có nguồn hoạt động liên tục (ví dụ: ngọn lửa, thiết bị sử dụng gas hoặc lò sưởi điện đang hoạt động).
- Thiết bị phải được bảo quản để tránh xảy ra hư hỏng cơ học, va đập mạnh, móp méo, nứt vỡ.
- Không được cắt nhỏ, đập vỡ hoặc đốt thiết bị, ngay cả sau khi ngừng sử dụng thiết bị.
- Hãy lưu ý rằng chất làm lạnh có thể không có mùi.
- Đường ống phải được bảo vệ khỏi hư hỏng vật lý và không được lắp đặt ở không gian không được thông gió nếu không gian đó nhỏ hơn 4m².
- Phải tuân thủ các quy định về khí đốt quốc gia.
- Giữ mọi lỗ thông gió cần thiết không bị tắc nghẽn.
- Thiết bị phải được bảo quản ở khu vực thông gió tốt, có kích thước phòng tương ứng với diện tích phòng được chỉ định để vận hành.

3. GIỚI THIỆU SẢN PHẨM

3.1 SẢN PHẨM



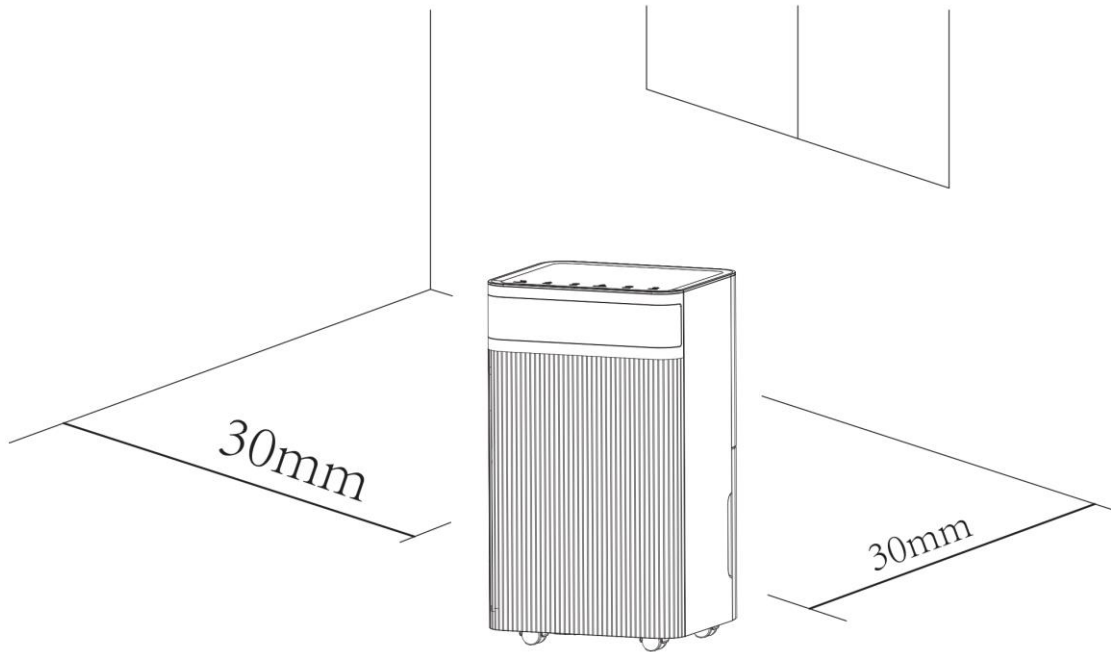
4. HƯỚNG DẪN LẮP ĐẶT

4.1 VỊ TRÍ

1. Đặt thiết bị trên bề mặt phẳng, chắc chắn trong khu vực có ít nhất 30cm không gian trống xung quanh để không khí lưu thông thích hợp.

2. Không lắp đặt thiết bị ở nơi có thể bị ảnh hưởng bởi:

- Các nguồn nhiệt như bộ tản nhiệt, thanh nhiệt, bếp lò hoặc các sản phẩm khác tạo ra nhiệt.
- Ở khu vực có thể bị bắn dầu hoặc nước
- Ánh sáng mặt trời trực tiếp
- Rung động cơ học hoặc sốc; Quá nhiều bụi bẩn
- Thiếu thông gió, chẳng hạn như tủ hoặc giá sách
- Bề mặt không bằng phẳng, nhấp nhô



CẢNH BÁO

Lắp đặt thiết bị trong phòng có diện tích > 4 m².

Không lắp đặt thiết bị ở nơi có thể rò rỉ khí dễ cháy.

Nhà sản xuất có thể cung cấp loại chất làm lạnh phù hợp khác hoặc có thể cung cấp thông tin bổ sung về mùi chất làm lạnh.

4.2 LƯU Ý AN TOÀN

- Kiểm tra thiết bị sau khi mở hộp để đảm bảo không có hư hỏng, nứt vỡ hoặc móp méo.
- Vận hành thiết bị ở nhiệt độ môi trường từ 5°C đến 35°C.
- Không sử dụng ngoài trời. Máy hút ẩm này chỉ dành cho môi trường trong nhà.
- Không vận hành gần tường, rèm cửa hoặc các vật thể khác có thể chặn cửa gió ra vào.

- Giữ cho cửa gió không có chướng ngại vật cản trở.
- Điều chỉnh bộ phận chắn gió theo hướng lên trên trước khi khởi động.
- Nếu thiết bị bị đặt nghiêng hơn 45°, hãy để thiết bị đứng thẳng trong ít nhất 24 giờ trước khi khởi động.
- Không vận hành hoặc cất giữ thiết bị dưới ánh nắng trực tiếp hoặc mưa.
- Việc cửa thoát khí nóng có hơi ẩm khi chạm vào sau khi hoạt động liên tục là bình thường.
- Cần đổ hết nước trong bình chứa trước khi di chuyển thiết bị.
- Đảm bảo bình chứa nước được lắp đúng cách, nếu không, thiết bị sẽ không hoạt động bình thường.
- Máy hút ẩm sau khởi động sẽ tiếp tục làm việc ở chế độ đã chọn khi sử dụng thiết bị lần cuối.
- Máy hút ẩm bắt đầu hút ẩm nếu độ ẩm trong phòng cao hơn 3% so với độ ẩm đã chọn.
- Máy nén có chế độ trì hoãn thời gian bảo vệ là 3 phút. Đợi 3 phút để máy hút ẩm tiếp tục hút ẩm.

5. HƯỚNG DẪN SỬ DỤNG

5.1 BẢNG ĐIỀU KHIỂN



NÚT NGUỒN

Nhấn Nút nguồn để bật máy, đèn báo chạy sáng lên và tốc độ quạt mặc định là cao, cài đặt độ ẩm mặc định là 50%. Khi máy đang chạy, nhấn nút nguồn để tắt, đèn báo chạy tắt và máy nén dừng ngay lập tức, sau đó quạt gió sẽ tắt hẳn sau 30 giây.



CHON CHẾ ĐỘ

Nhấn nút Chọn chế độ để chuyển đổi giữa chế độ Tự động và Chế độ hút ẩm liên tục.

Nhấn một lần để chuyển chế độ từ chế độ này sang chế độ khác, đèn báo tương ứng sẽ sáng lên.

• **Chế độ tự động:** khi độ ẩm môi trường \geq độ ẩm cài đặt +3%, quạt bắt đầu hoạt động và máy nén bắt đầu hoạt động sau 3 giây. Khi độ ẩm môi trường \leq độ ẩm cài đặt -3%, máy nén ngừng hoạt động và quạt ngừng hoạt động sau 30 giây.

Cả tốc độ quạt và cài đặt độ ẩm đều có thể được điều chỉnh ở chế độ Tự động.

• **Chế độ hút ẩm liên tục:** Ở chế độ này, máy sẽ tiếp tục chạy ở tốc độ quạt cao, tốc độ quạt có thể điều chỉnh được, không thể điều chỉnh được cài đặt độ ẩm.

• **Chế độ nghỉ:** Ở chế độ nghỉ, độ ẩm mục tiêu là 60% . Sau 10 giây không hoạt động, ngoại trừ đèn báo chế độ ngủ, đèn báo nguồn và đèn báo khóa trẻ em sẽ tắt, các đèn báo khác và màn hình hiển thị sẽ tắt..

Khi độ ẩm trong phòng \leq 57%RH, máy nén và quạt sẽ ngừng hoạt động.

Khi độ ẩm trong phòng \geq 63%RH, quạt và máy nén sẽ bắt đầu hoạt động.

Ở chế độ ngủ, khi bình chứa nước đầy, máy sẽ không báo động, nhưng đèn báo bình chứa nước đầy sẽ sáng (màu đỏ) để nhắc nhở rằng bình chứa nước đã đầy và bạn cần đổ nước ra khỏi bình chứa.



Nút hẹn giờ

Nhấn Nút hẹn giờ để thiết lập thời gian/kiểm tra thời gian/hủy thời gian

a) Ở trạng thái không hẹn giờ: nhấn Nút hẹn giờ để vào trạng thái thiết lập thời gian. Màn hình kỹ thuật số nhấp nháy để hiển thị thời gian hẹn giờ. Trong khoảng thời gian nhấp nháy của màn hình kỹ thuật số, nhấn phím điều chỉnh để điều chỉnh thời gian hẹn giờ (0 ~ 24h).

b) Ở trạng thái đang hẹn giờ: nhấn Nút hẹn giờ, màn hình kỹ thuật số nhấp nháy để hiển thị thời gian hẹn giờ còn lại. Nhấn Nút hẹn giờ một lần nữa trong khoảng thời gian nhấp nháy của màn hình kỹ thuật số để hủy hẹn giờ.



Điều chỉnh tốc độ gió

Nhấn nút này để chuyển tốc độ quạt giữa chu kỳ tốc độ quạt cao và thấp và đèn báo tương ứng sẽ sáng. Tốc độ quạt chỉ có thể được điều chỉnh ở chế độ Tự động



Cài độ ẩm

Nhấn nút này để cài đặt độ ẩm (30-80%) hoặc thời gian hẹn giờ (1-24h)

Để điều chỉnh độ ẩm, nhấn một lần để thêm giá trị độ ẩm 5%, điều chỉnh độ ẩm theo thứ tự như sau: chu kỳ 30%-35%-40%-45%-50%-55%-60%-65%-70%-75%-80%-30%

Để hẹn giờ, nhấn một lần để thêm giá trị thời gian 1 giờ, thời gian theo thứ tự như sau: chu kỳ 00-01-02-03-04-05-06-07-08-09-10-11-12-13-14-15-16-17-18-19-20-21-22-23-24-00



Chế độ khử khuẩn/ Khóa trẻ em

Nhấn nút này để bật hoặc tắt chức năng lọc (ION/UV)

Nhấn và giữ nút này trong 3 giây để Kích hoạt chức năng khóa trẻ em, đèn báo sẽ sáng và bạn không thể vận hành các nút khác ngoại trừ nút này. Nhấn và giữ nút này trong 3 giây nữa để Hủy chức năng khóa trẻ em, đèn báo sẽ tắt.

3 MỨC ĐÈN TÍN HIỆU:

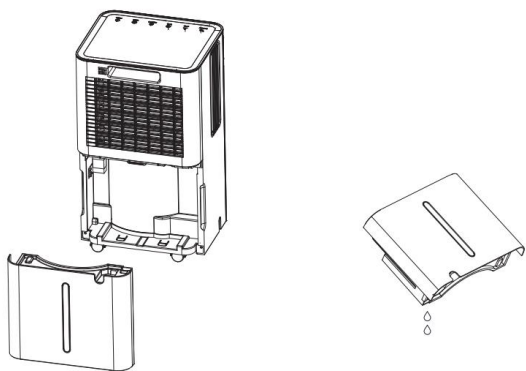
Độ ẩm môi trường $\leq 45\%$, Đèn hiển thị màu xanh lam

$45 < \text{Độ ẩm môi trường} < 65\%$, Đèn hiển thị màu xanh lục

Độ ẩm môi trường $\geq 65\%$, Đèn hiển thị màu đỏ

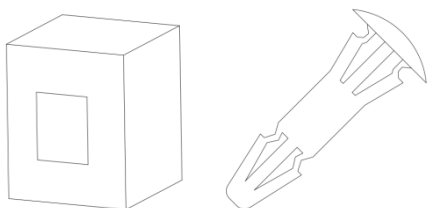
HƯỚNG DẪN VỆ SINH BÌNH NƯỚC KHI BÁO ĐẦY

- Khi bình chứa đầy, máy sẽ phát ra tiếng kêu thông báo và đèn báo "Nước đầy" sẽ sáng.
- Nhấn nút POWER để tắt máy.
- Kéo bình chứa nước và trượt ra khỏi thân máy hút ẩm.
- Đổ nước vào khu vực có lỗ thoát nước hoặc bên ngoài.
- Vệ sinh cả bên trong và bên ngoài bình chứa.
- Đặt bình chứa nước rỗng trở lại máy.
- Nhấn nút Nguồn để máy tiếp tục hoạt động.
- Nếu đèn báo Nước đầy không tắt, hãy kiểm tra xem phao đã được lắp đúng vị trí chưa.



LƯU Ý

Không vứt bỏ nam châm bình nước và đinh tán nhựa. Nếu không, máy sẽ không tự động dừng hoạt động khi bình nước đầy, nước ngưng tụ sẽ tràn ra ngoài và làm hỏng sàn phòng.



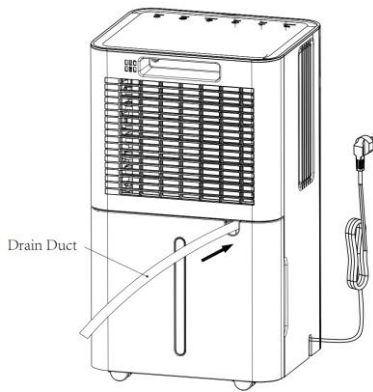
1. Hãy đảm bảo vệ sinh sạch nước ngưng tụ trong bình chứa nước trước khi thiết lập lại chế độ làm việc của máy.
2. Nếu bình chứa nước bẩn, hãy rửa sạch bằng nước sạch. Tránh sử dụng chất tẩy rửa, chất tẩy bụi hóa học, dầu diesel, benzen, chất pha loãng hoặc các dung môi khác. Nếu không, bình chứa nước sẽ bị hỏng và rò rỉ
3. Đặt bình chứa rỗng trở lại máy. Nếu không, đèn báo nước đầy có thể vẫn màu đỏ và máy không thể hoạt động.

HƯỚNG DẪN NỐI DÂY THOÁT NƯỚC 24/7

Để thiết bị hoạt động liên tục hoặc hút ẩm không cần giám sát, vui lòng kết nối ống thoát nước đi kèm với thiết bị. Nước ngưng tụ có thể tự động chảy vào xô hoặc cống theo đường thoát nước.

Bước 1. Kéo dẫn thẳng ống thoát nước & đặt máy ở vị trí bằng phẳng, chắc chắn

Bước 2. Nối một đầu của ống thoát nước vào lỗ thoát nước trong bể chứa và kết nối đầu kia với phòng tắm, ngoài trời hoặc thùng chứa giống như xô, hoặc khu vực thoát nước được quy định.



LƯU Ý

1. Không chặn cống hoặc ống thoát nước, nếu hiện tượng tắc nghẽn, nước ngưng tụ sẽ chảy ngược vào bể chứa nước.
2. Xin vui lòng không uốn cong ống thoát nước. Chiều cao của ống thoát nước phải thấp hơn đầu ra. (khuyến nghị nên để đầu ra thấp hơn tối thiểu 20 độ)
3. Ống thoát nước phải được kết nối chắc chắn với đầu ra;

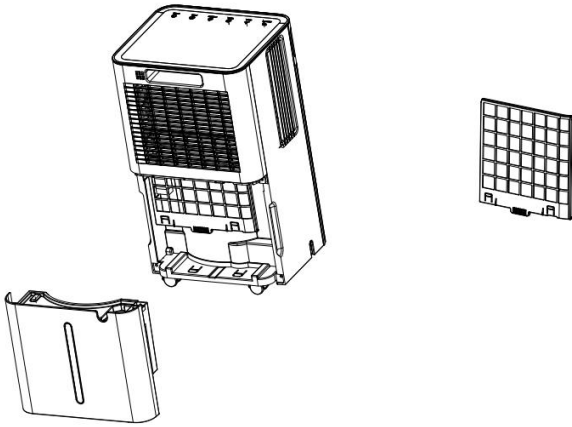
HƯỚNG DẪN BẢO TRÌ

Lưu ý: trước khi vệ sinh và bảo dưỡng máy, hãy nhớ tắt máy và rút phích cắm điện để tránh bị điện giật.

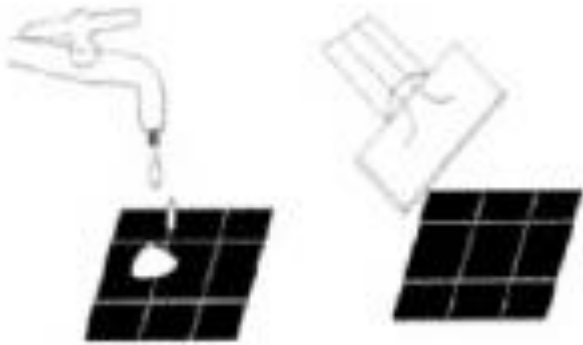
VỆ SINH MÀNG LỌC (định kỳ 2 lần/1 tuần)

- Bụi rất dễ bám vào bộ lọc và làm cản trở, hạn chế luồng khí lưu thông. Luồng khí bị hạn chế làm giảm hiệu quả của hệ thống hút ẩm và nếu bị chặn, nó có thể gây hư hỏng cho thiết bị.
- Bộ lọc khí cần được vệ sinh thường xuyên. Bộ lọc khí có thể tháo rời để vệ sinh dễ dàng. Không vận hành thiết bị mà không có bộ lọc khí, nếu không bộ bay hơi có thể bị nhiễm bẩn.

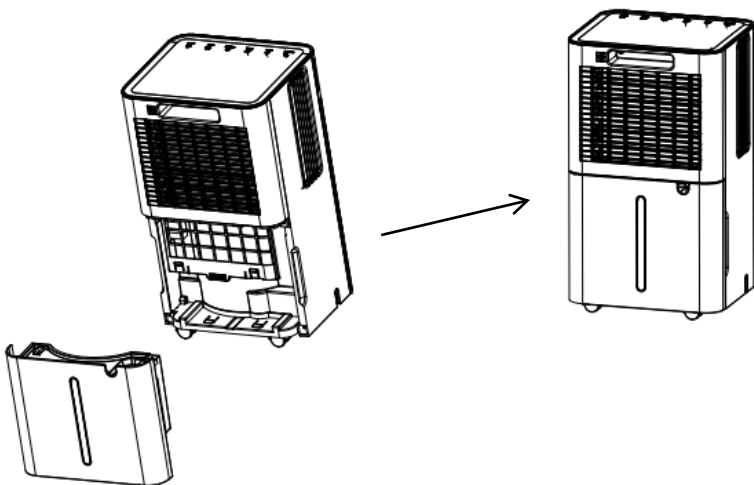
Bước 1. Lấy bình chứa nước ra khỏi thân máy, sau đó kéo bộ lọc ra khỏi đáy vỏ sau;



Bước 2. Sử dụng máy hút bụi hoặc chổi quét để làm sạch nhẹ nhàng bụi trên bề mặt. Nếu bộ lọc rất bẩn, hãy rửa bằng nước và chất tẩy rửa nhẹ, sau đó lau khô hoàn toàn.



Bước 3. Lắp lại màng lọc về vị trí như ban đầu



HƯỚNG DẪN KỸ THUẬT

1. LƯU Ý NHIỆT ĐỘ KHI SỬ DỤNG MÁY.

Máy cần được sử dụng ở điều kiện: $5^{\circ}\text{C} \leq$ Nhiệt độ môi trường $\leq 35^{\circ}\text{C}$

Khi nhiệt độ môi trường thấp hơn hoặc cao hơn nhiệt độ hoạt động, máy hút ẩm sẽ dừng lại.

Khi $5^{\circ}\text{C} \leq$ Nhiệt độ môi trường $\leq 16^{\circ}\text{C}$, máy nén sẽ tự động rã đông theo từng khoảng thời gian; trong quá trình rã đông, máy nén sẽ dừng lại và quạt vẫn tiếp tục chạy..

2. CÁC LỖI THƯỜNG GẶP

Trước khi liên hệ với bộ phận Kỹ thuật của Mi-lux Việt Nam (0769112018), vui lòng nghiên cứu và làm theo hướng dẫn khắc phục sự cố thường gặp có thể xử lý tại nhà sau:

Sự cố	Nguyên nhân	Giải pháp
Máy không hoạt động	Không có điện	Kiểm tra lại ổ cắm, dây cắm và phích cắm
	Đèn báo Nước đầy	Xả nước trong bình chứa nước và lắp lại hoặc đặt bình chứa nước vào đúng vị trí
	Nhiệt độ phòng $< 5^{\circ}\text{C}$ hoặc $> 35^{\circ}\text{C}$	Máy không hoạt động ở nhiệt độ $< 5^{\circ}\text{C}$ hoặc $> 35^{\circ}\text{C}$ (cài đặt của nhà sản xuất)
Máy hoạt động kém	Bộ lọc khí bị tắc, nẹt	Vệ sinh bộ lọc khí theo sách HDSD
	Ống dẫn khí vào hoặc ống dẫn khí ra có thể bị tắc	Kiểm tra và loại bỏ dị vật làm tắc kẹt ống dẫn khí
Không có gió	Bộ lọc khí bị tắc, nẹt	Vệ sinh bộ lọc khí theo sách HDSD
Tiếng ồn bất thường	Máy không đặt trên bề mặt bằng phẳng	Kiểm tra và đặt máy ở bề mặt bằng phẳng
	Bộ lọc khí bị tắc, nẹt	Vệ sinh bộ lọc khí theo sách HDSD
E1	Kiểm tra cảm biến độ ẩm	Kiểm tra và thay thế (nếu cần)
LO	Độ ẩm môi trường $< 20\%$	Máy hút ẩm sẽ tự tắt và không làm việc theo cài đặt mặc định của nhà sản xuất
CL	Nhiệt độ môi trường quá thấp $< 5^{\circ}\text{C}$	
CH	Nhiệt độ môi trường quá cao $> 38^{\circ}\text{C}$	

HƯỚNG DẪN BẢO TRÌ SẢN PHẨM

Bảo quản lâu dài

Nếu bạn không sử dụng máy trong thời gian dài (hơn vài tuần), tốt nhất là bạn nên vệ sinh máy và lau khô hoàn toàn. Vui lòng bảo quản máy theo các bước sau:

1. Nhấn nút nguồn để tắt và rút phích cắm của máy.
2. Xả hết nước còn lại trong máy.
3. Vệ sinh bộ lọc và để bộ lọc khô hoàn toàn ở nơi khô thoáng, râm mát.
4. Thu gom dây nguồn tại bình chứa nước.
5. Lắp lại bộ lọc vào đúng vị trí.
6. Khi bảo quản, máy phải được giữ thẳng đứng.
7. Bảo quản máy ở nơi thông gió, khô ráo, không có khí ăn mòn và an toàn trong nhà.

LƯU Ý:

Bộ phận bay hơi bên trong máy phải được làm khô trước khi đóng gói vào thùng để tránh hư hỏng linh kiện và nấm mốc. Rút phích cắm của máy và đặt ở nơi khô ráo trong nhiều ngày để làm khô máy. Một cách khác để làm khô máy là đặt điểm độ ẩm cao hơn 5% so với độ ẩm môi trường xung quanh để buộc quạt làm khô các bộ phận & hơi nước bay hơi hết trong vài giờ.

CẢNH BÁO XỬ LÝ RÁC THẢI

Nghiêm cấm tự ý loại bỏ thải chất làm lạnh ra ngoài môi trường!

Không thải bỏ các thiết bị Máy hút ẩm như rác thải đô thị chưa phân loại, hãy sử dụng các cơ sở thu gom riêng chuyên biệt có năng lực xử lý các loại thiết bị này. Liên hệ với chính quyền địa phương để biết thông tin về các hệ thống thu gom có sẵn. Nếu các thiết bị điện được thải bỏ tại bãi chôn lấp hoặc bãi rác, các chất độc hại có thể rò rỉ vào nước ngầm và đi vào chuỗi thức ăn, gây hại cho sức khỏe và sự an toàn của bạn



CHÍNH SÁCH BẢO HÀNH

Các sản phẩm của MI-LUX được thiết kế để đạt được hiệu suất cao liên tục. Nếu thiết bị được sử dụng theo đúng cách mà bị hư hỏng trong thời gian bảo hành, chúng tôi sẽ có trách nhiệm sửa chữa hoặc thay thế.

Thời hạn bảo hành

– Thời hạn bảo hành: được tính từ ngày ghi trên hóa đơn mua hàng hoặc trên phiếu giao nhận hàng.

Các trường hợp đủ điều kiện bảo hành:

- Sản phẩm được mua tại cửa hàng được ủy quyền phân phối chính hãng các sản phẩm thương hiệu MI-LUX tại Việt Nam
- Sản phẩm còn hoá đơn/ phiếu giao hàng, và hóa đơn/phiếu giao hàng phải còn nguyên vẹn.
- Sản phẩm còn trong thời hạn bảo hành.
- Sản phẩm còn nguyên vẹn, không bị rơi vỡ hoặc cắn móp.
- Sản phẩm còn nguyên số sê-ri (dãy số sê-ri trên sản phẩm còn nguyên vẹn và có thể đọc được).

Các trường hợp không nằm trong danh mục bảo hành

Trong một số trường hợp dưới đây, sản phẩm sẽ không được bảo hành, tuy nhiên chúng tôi sẽ luôn sẵn lòng tìm phương án tốt nhất để hỗ trợ Quý khách:

- Hư hỏng do máy không thực hiện bảo trì theo khuyến nghị của nhà sản xuất.
- Hư hỏng do lỗi sử dụng bất cẩn hoặc vận hành không theo sách HDSD
- Máy được sử dụng cho bất cứ mục đích nào khác ngoài mục đích thiết kế thiết bị ban đầu.
- Sử dụng máy vượt quá mức "sử dụng thông thường" (được xác định tùy thuộc vào tính năng riêng của từng sản phẩm)
- Máy được mua tại các đại lý phân phối khác không phải của các đại lý ủy quyền của MI-LUX tại Việt Nam (do công ty TNHH Vĩnh Nam Digital kiểm tra và xác nhận)
- Hao mòn tự nhiên, bao gồm các bộ phận tự hao mòn theo thời gian (ví dụ: cầu chì, dây đai, thanh chổi than, pin, bộ lọc, v.v.).
- Hư hỏng do sử dụng không đúng với công suất của máy, gây cháy chập mạch, nổ mạch, hỏng lõi máy...
- Hư hại do các điều kiện bên ngoài như nước, thời tiết, độ ẩm cao, côn trùng xâm nhập, mất điện hoặc quá tải dòng điện, bao gồm nhưng không giới hạn các lỗi chập cháy trên bảng main mạch điện tử, các linh kiện điện tử bên trong máy.
- Hư hại do hoàn cảnh nằm ngoài tầm kiểm soát của khách hàng (ví dụ: thiên tai, hỏa hoạn...)
- Máy đã qua sửa chữa/thay đổi, và việc sửa chữa/thay đổi được thực hiện bởi các bên không phải Mi-lux Việt Nam hoặc đại lý được ủy quyền của MI-LUX VIỆT NAM

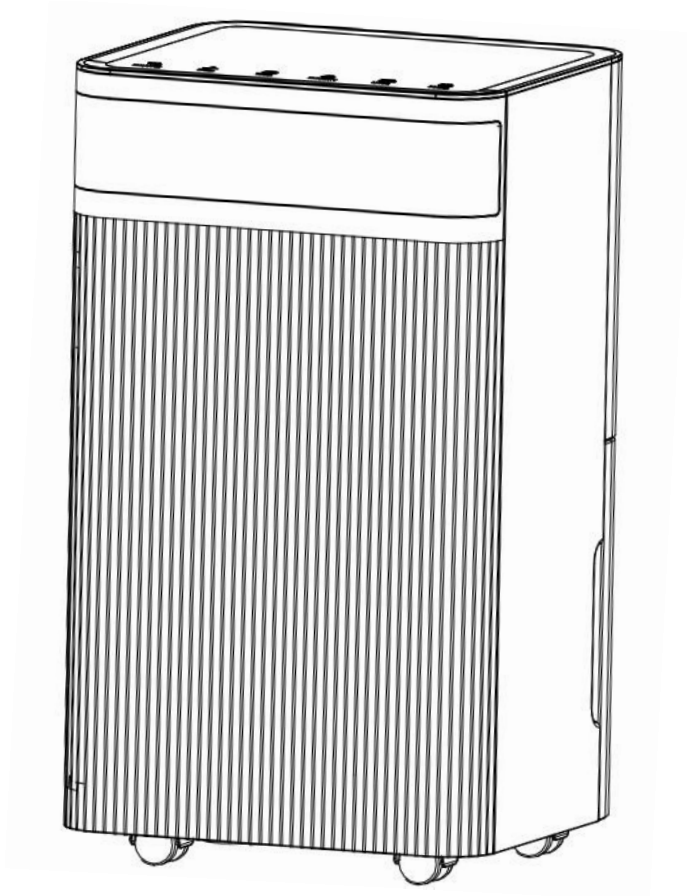
- Máy được sử dụng cho bất kỳ mục đích nào khác ngoài mục đích trong gia đình.
- Sử dụng các linh kiện và phụ kiện không phải bộ phận chính hãng
- Lắp ráp hoặc cài đặt sai/lỗi (trừ trường hợp do MI-LUX thực hiện).

Trong mọi trường hợp, MI-LUX VIỆT NAM (đại diện là Công ty TNHH Vĩnh Nam Digital) sẽ là đơn vị đưa ra quyết định cuối cùng.

THÔNG SỐ KỸ THUẬT & THÔNG TIN BẢO HÀNH

Model	MI-LUX MD12L
Diện tích sử dụng	25-30m ²
Công suất hút ẩm	12L/D (30°C 80%RH) ; 12L/D (27°C 60%RH)
Công suất tiêu thụ	300W
Lưu lượng khí	160 m ³ /1h
Chất làm lạnh	R290
Nguồn điện	220V/50Hz
Dung tích bình xả	2L
Kích thước sản phẩm	305*270*500mm
Cân nặng	11 kg
THÔNG TIN BẢO HÀNH	
Tên khách hàng	
SĐT	
Địa chỉ	
Ngày mua hàng	

mi-LUX



Sau khi mua sản phẩm, Quý khách vui lòng quét mã QR bên dưới để kích hoạt bảo hành Online



Hotline kỹ thuật: 0769112018